

2017. 12. 11(월) 오후 2:30

한/반/도/평/화/통/일/을/준/비/해/가/는/2017/대/한/민/국/평/화/통/일/국/민/문/화/제

한반도 평화통일의 랜드마크

# 남북평화의 종 주조식(鑄造式)

주최: 대한민국평화통일국민문화제 조직위원회

일시: 2017. 12. 11, PM 02:30 장소: 애기봉 전망대 주관: 사단법인 우리민족교류협회 후원: 여의도순복음교회 / 경기도 / 김포시



2017·대·한·민·국·평·화·통·일·국·민·문·화·제

## 주조식 프로그램

장소: 성중사 주조실  
 일시: 2017. 12. 11(월) 14:30~15:30  
 사회: 양승천 목사(한성교회 담임목사)

### 1부: 감사예배(14:30~15:00)

- 목도 ----- 다같이
- 찬송 ----- 내 주의 나라와 ----- 다같이
- 대표기도 ----- 목사 주영수  
(조직위원회 선교위원장)
- 성경봉독 ----- 한기총 공동회장 장로 박홍자
- 설교 ----- 명예회장 목사 이영훈  
(여의도순복음교회 담임목사)
- 찬송 ----- 부 흥 ----- 다같이
- 축도 ----- 상임고문 목사 엄신영  
(전, 한국기독교총연합회 대표회장)

### 2부: 주조식(15:00~15:30)

- 대표인사 ----- 조직위원장 김영진  
(전, 농림부장관)
- 감사인사 ----- 김포시 시장 유영록
- 경과보고 ----- 집행위원장 송기학  
(사, 우리민족교류협회 이사장)
- 격려사 ----- 협찬기관 대표 목사 이영훈  
(여의도순복음교회 담임목사)
- 축사 ----- 추진위원장 목사 엄신영  
(전, 한기총 대표회장)
- 감사패 수여 ----- 성중사 대표
- 주조테이프 컷팅 ----- 참석귀빈 일동
- 기념촬영 ----- 다같이

한반도 평화통일의 랜드마크

# 남북평화의 종 주조식(鑄造式)



일시: 2017. 12. 11. PM02:30

장소: 충북 진천군 성중사 주조실

주최: 대한민국평화통일국민문화제 조직위원회

주관: 사단법인 우리민족교류협회

www.korinf.com

## 한반도 평화통일의 랜드마크 남북평화의 종

### 전면부위 예상도



우두는 십장생으로 장식된 곳에 무궁화문양으로 조각함

<평화의 종> 서체는 훈민정음 원목영인본에서 훈민정음체를 집자(集字)하여 우리문화의 독창성을 살렸음

당좌는 참전16개국이 대한민국을 지키는 형상으로 본회 로고를 조각함

좌우 비천상은 평화통일을 염원하는 한민족의 기원을 담아 창공을 향해 날아가는 비둘기 모습을 조각함

### 후면부위 예상도



우두는 평화를 상징하는 비둘기 4마리가 사방을 향해 비상하는 모습으로 장식함

상대는 평화를 상징하는 비둘기들이 온누리를 날아다니는 모습을 형상화 함

우두 라인온 우리문화를 상징한 십장생을 조각함

후면에는 한글과 영문의 평화의 종 헌정문을 기록함

하대는 한국전 참전국 고유의를 입은 사람들이 손에 손을 잡은 모습을 조각함

# 2017. 12. 22(금) 오전 10:30

한/반/도/평/화/통/일/을/준/비/해/는/2017/대/한/민/국/평/화/통/일/국/민/문/화/제

## 한반도 평화통일의 랜드마크

# 남북평화의 종 착공 및 2017 애기봉성탄축하예배

주최: 대한민국평화통일국민문화제 조직위원회

일시: 2017. 12. 22, AM 10:30 장소: 애기봉 전망대 주관: 사단법인 우리민족교류협회 후원: 여의도순복음교회 / 경기도 / 김포시 / 해병대 제2사단



2017·대·한·민·국·평·화·통·일·국·민·문·화·제

### 착공식 프로그램

### 한반도 평화통일의 랜드마크 남북평화의 종

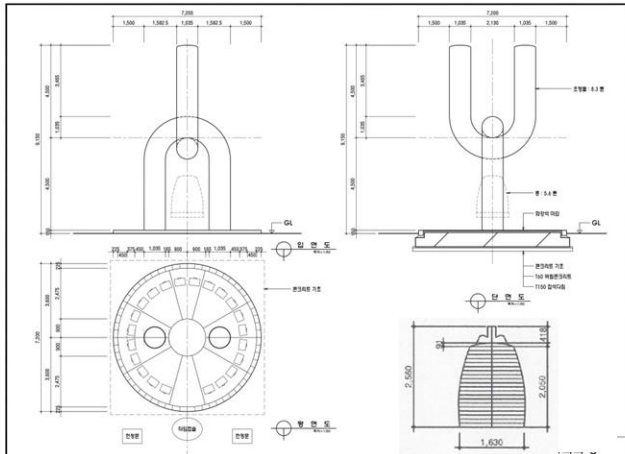
## 한반도 평화통일의 랜드마크 남북평화의 종 착공식 및 2017 애기봉 성탄축하예배



장소: 애기봉 전망대  
일시: 2017. 12. 22(금) . 10:30~11:30  
사회: 소강석 목사(새에덴교회 담임목사)

- 1부: 감사예배(10:30~11:00)**
- 목도 ----- 다같이
  - 찬송 ----- 고요한 밤 거룩한 밤 ----- 다같이
  - 대표기도 ----- 목사 000  
(김포지역 교회연합회 회장)
  - 성경봉독 ----- 한기총 공동회장 장로 박홍자
  - 설교 ----- 명예회장 목사 이영훈  
(여의도순복음교회 담임목사)
  - 찬송 ----- 기쁘다 구주 오셨네 ----- 다같이
  - 축도 ----- 상임고문 목사 엄신형  
(전, 한국기독교총연합회 대표회장)

- 2부: 착공식(11:00~11:30)**
- 대표인사 ----- 조직위원장 김영진  
(전, 농림부장관)
  - 감사인사 ----- 김포시 시장 유영록
  - 경과보고 ----- 집행위원장 송기학  
(사, 우리민족교류협회 이사장)
  - 헌정사 ----- 협찬기관 대표 목사 이영훈  
(여의도순복음교회 담임목사)
  - 격려사 ----- 국회의장 정세균  
국무총리 이낙연
  - 축사 ----- 추진위원장 목사 엄신형(전, 한기총 대표회장),  
정의화(전 국회의장), 박주선(국회부의장), 유성엽(국회교문위원장),  
채의승(국가조찬기도회장), 김진표(국회의원/국회조찬기도회장),  
이주영(국회의원), 김두관(국회의원), 송영길(국회의원/  
북방경제협력위원장), 이승도(애병대 제2사단장)
  - 감사패 수여 ----- 특별 강로자
  - 착공테이프 컷팅 ----- 참석귀빈 일동
  - 기념촬영 ----- 다같이



일시: 2017. 12. 22(금) AM10:30  
장소: 김포시 애기봉 전망대  
주최: 대한민국평화통일국민문화제 조직위원회  
주관: 사단법인 우리민족교류협회  
www.korinf.com



2017. 12. 22(금) 오전 12:00



# 대한민국 평화통일국민문화제 2017성탄, 대한민국 해병대 제2사단 위문행사



주최: 대한민국평화통일국민문화제 조직위원회

일시: 2017. 12. 22, AM 12:00 장소: 해병대 제2사단사령부 주관: 사단법인 우리민족교류협회 후원: 여의도순복음교회

한반도 평화통일의 랜드마크  
남북 평화의 종

2017·대·안·민·국·평·화·통·일·국·민·문·화·제

## 성탄위문 프로그램

장소: 애기봉 전망대  
일시: 2017. 12. 22(금) 12:00~14:00  
사회: 박환인 장로(전, 해병대 부사령관)

### 1부: 성탄축하예배(12:00~12:30)

목도 ----- 다같이  
찬송 ----- 저 들 밖에 한밤중에 ----- 다같이  
대표기도 ----- 목사 OOO  
(해병 제2사단 군종목사)  
성경봉독 ----- 한기총 공동외장 박훈자 장로  
특송 ----- 순복음교회 성가대  
설교 ----- 명예외장 목사 이영훈  
(여의도순복음교회 담임목사)  
찬송 ----- 기쁘다 구주 오셨네 ----- 다같이  
축도 ----- 상임교로 목사 엄신형  
(전, 한국기독교총연합회 대표외장)

### 2부: 위문 및 오찬(11:00~11:30)

대표인사 ----- 명예외장 목사 이영훈  
(여의도순복음교회 담임목사)  
감사인사 ----- 해병 제2사단장 이승도  
위문품 전달 ----- 명예외장 목사 이영훈  
(여의도순복음교회 담임목사)  
격려사 ----- 조직위원장 김영진  
(전, 농림부장관)  
추진위원장 목사 엄신형  
(전, 한기총 대표외장)  
한반도평화메달 수여 ----- 해병 제2사단장  
기념촬영 ----- 다같이  
오찬 감사기도 ----- 김포지역 교회연합회 회장 목사 OOO  
오찬 ----- 다같이

## 대한민국 서부전선의 방패 해병 제2사단 2017성탄 축하예배



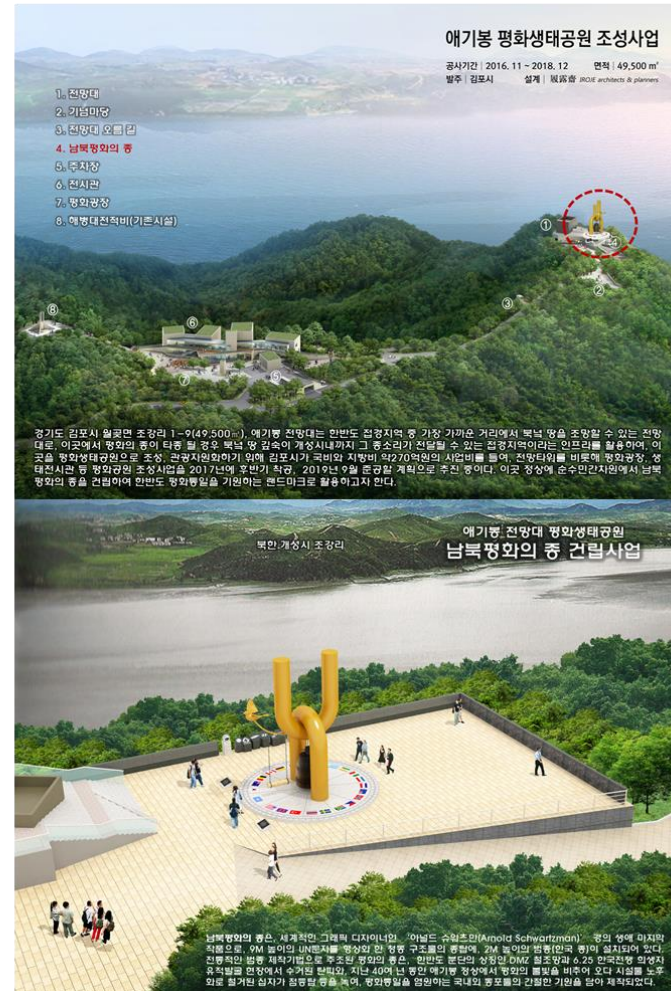
일시: 2017. 12. 22(금) AM12:00

장소: 대한민국 해병대 제2사단사령부

주최: 대한민국평화통일국민문화제 조직위원회

주관: 사단법인 우리민족교류협회

www.korinf.com



2017. 12. 19(화) 오전 11:30

한/반/도/평/화/통/일/을/준/비/해/가/는/2017/대/한/민/국/평/화/통/일/국/민/문/화/제

# 대한민국 6.25 참전유공자회

# DMZ 국민보은메달 헌정식



주최: 대한민국평화통일국민문화제 조직위원회  
일시: 2017. 12. 19. AM 11:30 장소:이케이타워 2층 주관: 사단법인 우리민족교류협회



## 대한민국 6·25 참전 유공자회

THE KOREAN WAR VETERANS ASSOCIATION

대한민국6.25참전유공자회는, 2001년 5. 16일 사단법인 6.25참전전우기념사업회로 설립되어, 2009년 3. 7일 <참전유공자 예우 및 단체설립법(법률 제9462호 2009. 2. 6일 공포)>에 의거하여, 6.25전쟁 참전유공자의 친목도모와 복지증진에 이바지하며, 6.25전쟁의 역사적 교훈의 영구 발전과 참전 기념사업 수행을 통하여 유공자의 명예선양, 국민들의 호국안보의식 고취, 자유 민주주의 수호 및 국가발전에 기여함을 목적으로 설립된 법정단체이다.

설립 당시 초대회장에 유재홍(예 육군중장) 장군이, 2대회장에는 채명신(예 육군중장) 장군이, 그리고 현재 3대 회장으로 박희모(예 육군중장) 장군이 활동하고 있는 대한민국 6.25전쟁 참전용사들의 상징적인 단체이다.

따라서 본 협회는 2017. 12. 19일, 본 단체 중앙회와 전국 각 지회 주요임원들께 DMZ 국민보은 메달을 헌정하는 특별한 시간을 마련하고, 향후 생존해 계신 모든 회원들께도 단계적으로 메달을 헌정할 수 있도록 상호협력하며 노력할 예정이다.